

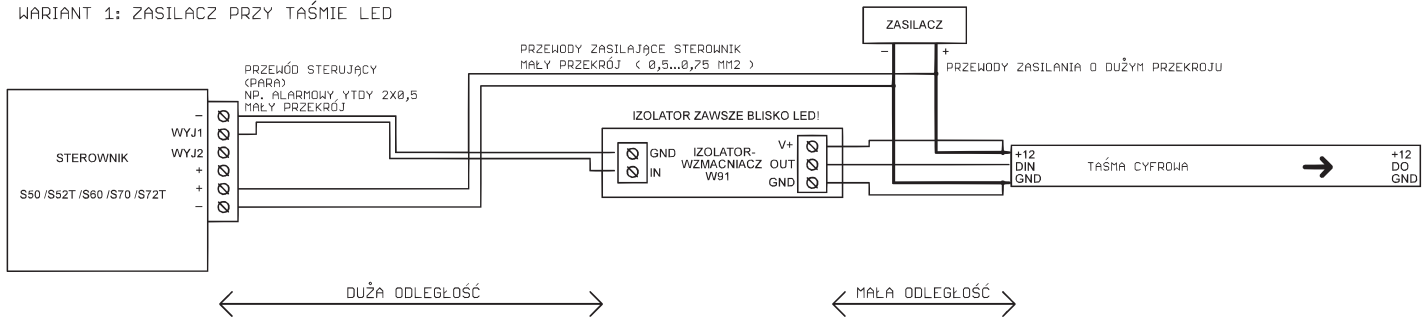


# IZOLATOR-WZMACNIACZ W91H

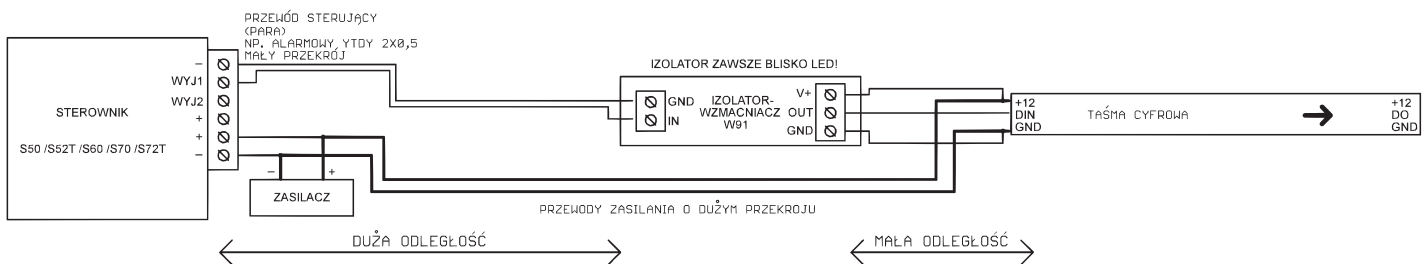


Izolator-wzmacniacz W91H pozwala na podłączenie sygnału cyfrowych LED długimi przewodami w przypadku gdy sterownik jest na tyle daleko od LED, że występują zakłócenia w ich działaniu. Urządzenie można podłączyć na różne sposoby, przedstawione na rysunku poniżej. Izolator-wzmacniacz zapewnia elektryczną separację obwodu taśmy cyfrowej od przewodu do sterownika, co znacznie zwiększa odporność na zakłócenia. Urządzenie należy umieszczać zawsze jak najbliżej taśm LED.

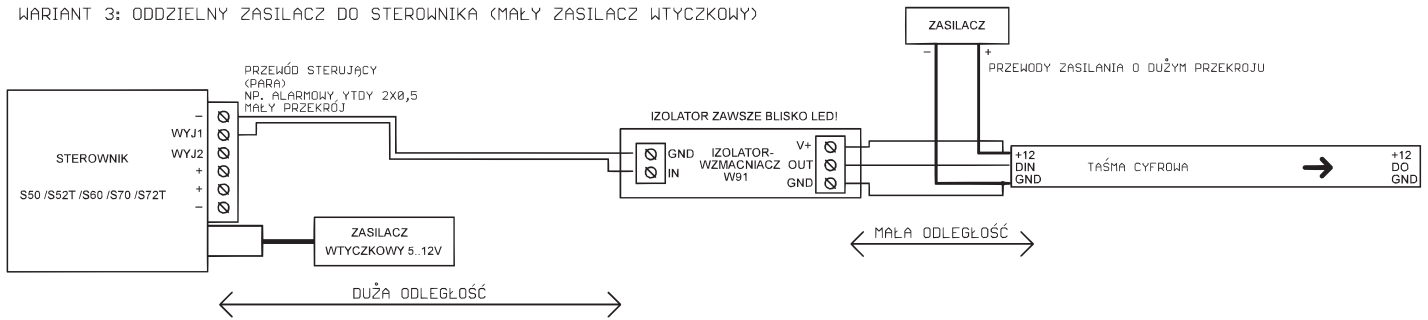
WARIANT 1: ZASILACZ PRZY TAŚMIE LED



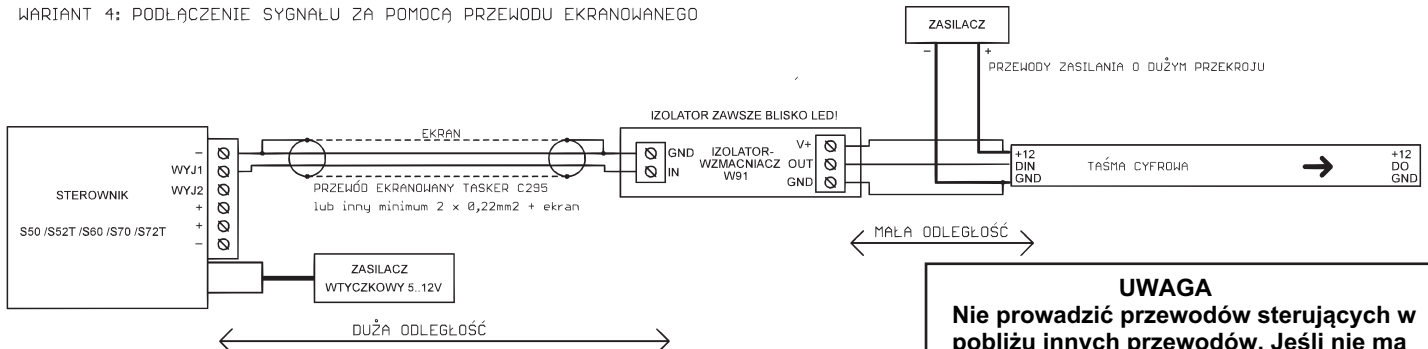
WARIANT 2: ZASILACZ PRZY STEROWNIKU



WARIANT 3: ODDZIELNY ZASILACZ DO STEROWNIKA (MAŁY ZASILACZ WTYCZKOWY)



WARIANT 4: PODŁĄCZENIE SYGNAŁU ZA POMOCĄ PRZEWODU EKRANOWANEGO



**UWAGA**  
Nie prowadź przewodów sterujących w pobliżu innych przewodów. Jeśli nie ma takiej możliwości należy zastosować przewód ekranowany (np. RG58CU lub TASKER C295).  
Ekran podłączyć do masy (GND -).

Parametry urządzenia: -napięcie zasilania: 5..24V DC -wymiary: 67,5 x 19 x 16,5mm

**Wymagane warunki pracy urządzenia:**

- temperatura otoczenia od +1°C do +40°C
- wilgotność względna od 30% do 75%
- montażu urządzenia może dokonać jedynie osoba z odpowiednimi uprawnieniami
- podłączenie urządzenia wykonywać przy odłączonym napięciu zasilania
- praca urządzenia nie jest możliwa w pobliżu źródeł ciepła lub szkodliwego promieniowania oraz w zasięgu silnego pola elektromagnetycznego
- obudowę czyścić zwilżoną ściereczką, przy odłączonym zasilaniu
- urządzenie należy chronić przed kontaktem z wodą i innymi płynami
- jeśli urządzenie posiada widoczne uszkodzenia to nie wolno podłączać do niego zasilania.

**Wymagane warunki przechowywania urządzenia:**

- jedynie w pomieszczeniach zamkniętych, w których atmosfera jest wolna od par i środków żrących.
  - temperatura otoczenia -30°C do +40°C, wilgotność powietrza: 30% do 90% (bez kondensacji)
- Utylizacja urządzenia:**
- urządzenia nie wolno wyrzucać do zwykłych pojemników na odpady. Niepotrzebny lub zużyty produkt należy oddać do specjalnych ośrodków segregujących odpady, prowadzonych przez władze miejskie.

Producent nie ponosi żadnej odpowiedzialności za możliwe konsekwencje wynikłe z nieprawidłowej instalacji, niewłaściwego użytkowania urządzenia, nieprzestrzegania instrukcji obsługi oraz samodzielnego przeprowadzania napraw.

