



STEROWNIK LED DALI S552S



Sterownik LED S552S umożliwia sterowanie cyfrowymi taśmami (pikselami) LED zgodnie ze specyfikacją międzynarodową DALI. Urządzenie jest wykrywane jako RGB+TC (kolorowe + biały z regulacją temperatury). Należy nadmienić, że sterownik w systemie widoczny jest jako **dwa urządzenia**, z czego pierwsze umożliwia ustalenie koloru, a drugie wybiera efekt i jego szybkość. O ile pierwsze wykrywane urządzenie działa zgodnie ze specyfikacją DALI, o tyle drugie rozszerza standard i za pomocą wartości RGB wybiera się efekty i szybkość animacji.



W drugim urządzeniu kolor czerwony (R) reprezentuje efekt o numerze z poniższej listy:

1. jeden kolor (statyczne)	42. spadaczka jednokolorowa	78. płomień jednokolorowy
2. tęcza	43. spadaczka dwukolorowa	79. płomień dwukolorowy
3. odwrócona tęcza	44. spadaczka wielokolorowa	80. płomień wielokolorowy
4. rozsuwacz jednokolorowy	45. rozpylacz jednokolorowy	81. spokojny przepływ jednokolorowy
5. rozsuwacz dwukolorowy	46. rozpylacz dwukolorowy	82. spokojny przepływ dwukolorowy
6. rozsuwacz wielokolorowy	47. rozpylacz wielokolorowy	83. spokojny przepływ wielokolorowy
7. samochody jednokolorowe	48. sekwencyjne rozbłyski jednokolorowe	84. długie pasy jednokolorowe
8. samochody dwukolorowe	49. sekwencyjne rozbłyski dwukolorowe	85. długie pasy dwukolorowe
9. samochody wielokolorowe	50. sekwencyjne rozbłyski wielokolorowe	86. długie pasy wielokolorowe
10. stroboskop	51. szerokie rozbłyski jednokolorowe	87. przemiana kolorów
11. strzały jednokolorowe	52. szerokie rozbłyski dwukolorowe	88. pulsowanie jednokolorowe
12. strzały dwukolorowe	53. szerokie rozbłyski wielokolorowe	89. pulsowanie dwukolorowe
13. strzały wielokolorowe	54. rozbłyski kolorem na całości	90. spokojny przepływ gęsty jednokolorowy
14. tęcza gęsta	55. wagoniki jednokolorowe	91. leniwe kropki
15. tęcza gęsta odwrócona	56. wagoniki dwukolorowe	92. leniwe kropki dwukolorowe
16. składanka jednokolorowa	57. wagoniki wielokolorowe	93. leniwe kropki zmieniające kolor
17. składanka dwukolorowa	58. przepychanka jednokolorowa	94. biegnące kropki jednokolorowe
18. składanka wielokolorowa	59. przepychanka dwukolorowa	95. biegnące kropki dwukolorowe
19. gwiazdy jednokolorowe	60. przepychanka wielokolorowa	96. biegnące kropki wielokolorowe
20. gwiazdy dwukolorowe	61. przepychanka wielokolorowa 2	97. rozlewanie jednego koloru
21. gwiazdy wielokolorowe	62. kolorowa rzeka	98. rozlewanie różnych kolorów
22. szum jednokolorowy	63. przejścia kolorów	99. pulsowanie wielokolorowe
23. szum dwukolorowy	64. białe gwiazdy na tle	100. kominek
24. szum wielokolorowy	65. płynący pas	101. tryb stref statycznego oświetlenia
25. płynące kreski jednokolorowe	66. szybka tęcza	102. szybkie rozbłyski kolorem
26. płynące kreski dwukolorowe	67. losowy efekt	103. długie smugi na przemian (2 kolory)
27. płynące kreski wielokolorowe	68. mrówki jednokolorowe	104. zawracające smugi jednokolorowe
28. zmieniając kolorów	69. mrówki dwukolorowe	105. zawracające smugi dwukolorowe
29. odbijak jednokolorowy	70. mrówki wielokolorowe	106. zawracające smugi wielokolorowe
30. odbijak dwukolorowy	71. długie smugi jednokolorowe	107. szalejące kolory 1
31. odbijak wielokolorowy	72. długie smugi dwukolorowe	108. szalejące kolory 2
32. płynny zmieniając kolorów	73. długie smugi wielokolorowe	109. szalejąca barwa
33. bomby jednokolorowe	74. rozlewanie koloru na boki	
34. bomby dwukolorowe	75. statyczne jednokolorowe	
35. bomby wielokolorowe	76. statyczne dwukolorowe	
36. słupki jednokolorowe	77. statyczne wielokolorowe	
37. słupki dwukolorowe		
38. słupki wielokolorowe		
39. dżdżownice jednokolorowe		
40. dżdżownice dwukolorowe		
41. dżdżownice wielokolorowe		

Numery efektów powyżej pozycji 109 zarezerwowane są dla efektów, które zostaną dodane w przyszłości.

Kolorem zielonym (G) ustawia się prędkość efektu, a przedziały oznaczają prędkości:

0..46 prędkość min

47..93

94..140

141..187

188..234

235..254 prędkość max

Ze względu na nieintuicyjne sterowanie, niezgodne ze standardem, dostęp do efektów następuje dopiero po ustawieniu koloru niebieskiego (B) na wartość 254. Przykładowo jeśli chcemy użyć efektu płynące *kreski jednokolorowe* o kolorze *zielonym* i prędkości prawie *minimalnej*, to na pierwszym urządzeniu ustawiamy kolor (0,255,0), a na drugim na przykład (25,50,254).

W przypadku efektów **jednokolorowych** pierwsze urządzenie ustala wartości RGB w sposób naturalny

W przypadku efektów **dwukolorowych** oba kolory generowane są na podstawie parametrów R, G, B w pierwszym urządzeniu. W tym przypadku R to odcień (hue) koloru nr 1 a G to odcień (hue) koloru nr 2, a B to saturacja (saturation) obu kolorów.

W przypadku efektów **wielokolorowych** regulacja kolorów nie działa.

Jeśli podłączona cyfrowa taśma LED ma inną niż standardowa kolejność kolorów, należy wejść w tryb konfiguracji taśmy poprzez wysłanie kolejno komunikatów na **drugim urządzeniu**:

1.Off (00)

2.Off (00)

3.ON(Max) (05)

4.ON(Max) (05)

5.Min (06)

6.Min (06)

Komunikaty należy wysyłać z opóźnieniem co najmniej 2 sekund.

Po wykonaniu powyższej sekwencji taśma powinna zaświecić kolejno 3 różne kolory. Jeśli kolejność jest nieprawidłowa, zmieniamy ją poprzez naciśnięcie przycisku ON(Max), a zatwierdzamy przyciskiem Min.

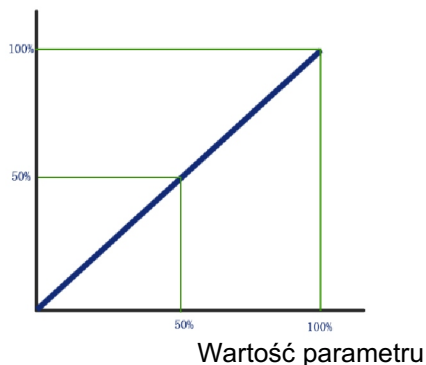
Należy rozróżnić dwa rodzaje krzywych ściemniania dla **pierwszego urządzenia**:

- logarytmiczną
- liniową

W przypadku skali logarytmicznej taśma LED zapala się dopiero przy poziomie jasności około 29, a gdy jest liniowa jasność działa od poziomu 1. Skala logarytmiczna wydaje się być bardziej naturalna dla oka, gdyż w przypadku liniowej duże różnice w jasności widać na początku skali.

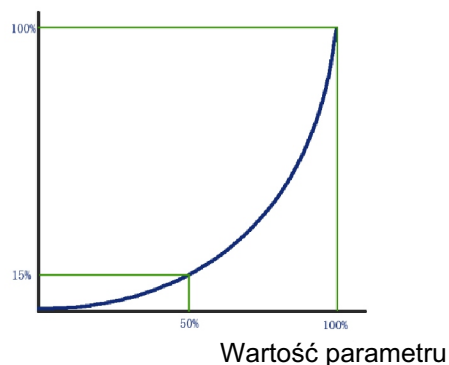
Liniowa krzywa sterowania

Jasność odczuwalna



Logarytmiczna krzywa sterowania

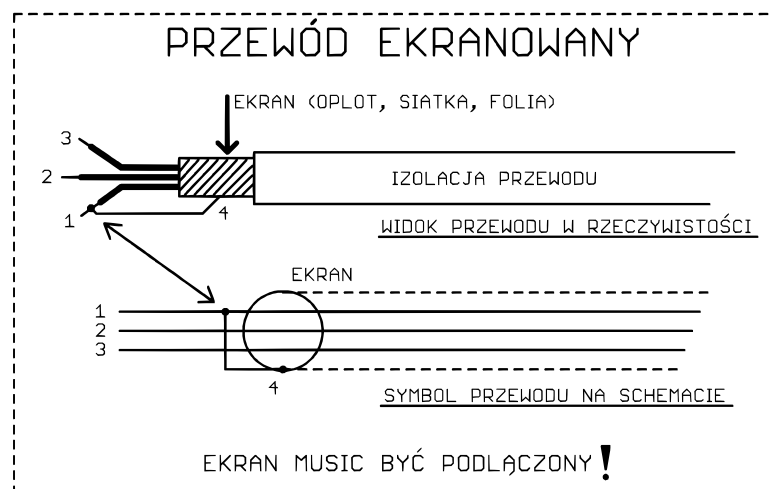
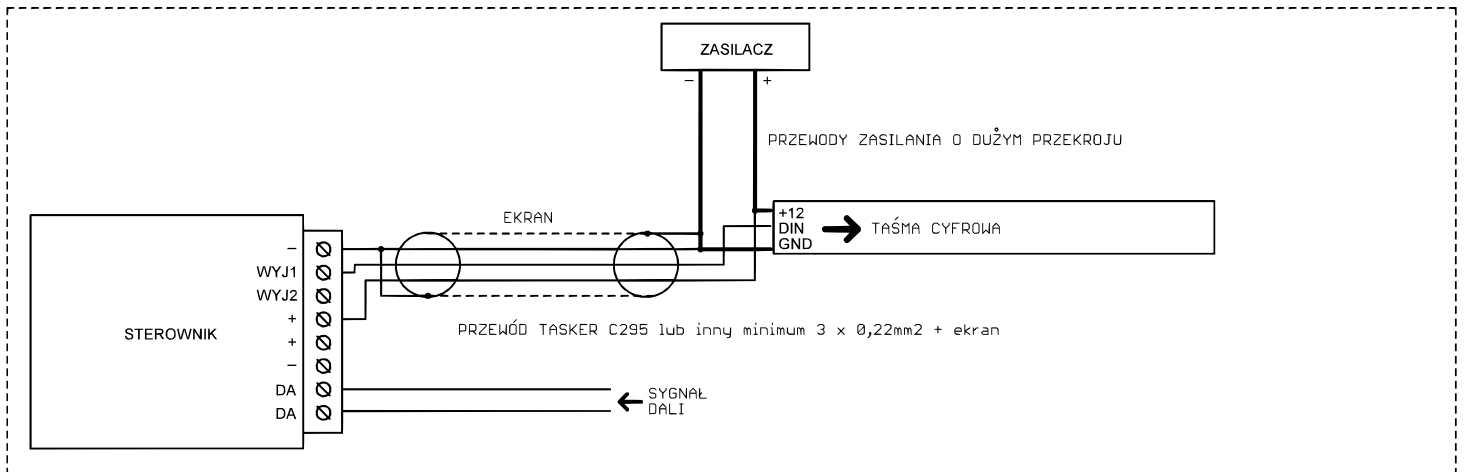
Jasność odczuwalna



Urządzenia można dodawać do grup, jednakże w przypadku drugiego urządzenia poziom światła jest ignorowany. Aby została zapisana scena wartość poziomu światła musi być większa od 0.

Urządzenie na ten moment wspiera standard komunikacji zgodny z DALI 1, zatem jedynie obsługiwane są 16 bitowe komunikaty. Zgodność z DALI 2.0, a więc i 24 bitowych komunikatów planowana jest w dalszym etapie rozwoju projektu.

Jeśli podłączona została taśma RGBW sterowanie białą diodą możliwe jest poprzez ustawienie trybu temperatury koloru białego. Jeśli barwa jest cieplejsza od neutralnej, to zaświeca się również dioda czerwona. Dla temperatury zimniejszej od neutralnej zaświeca się odpowiednio dioda niebieska.



Parametry sterownika.

-interfejs komunikacyjny: magistrała DALI

-napięcie zasilania:

Sterownik S552S - 5...24V

-obsługiwane układy scalone (diody cyfrowe): SK6812, WS2814

-maksymalny prąd LED przy zasilaniu poprzez złącze śrubowe: 9A

w przypadku większego zapotrzebowania na prąd zasilanie do LED należy doprowadzić oddzielnie a do sterownika podłączyć tylko minus LED, plus zasilania oraz przewody sygnałowe (WYJ1, WYJ2)

-wymiary: 60 x 84 x 30mm