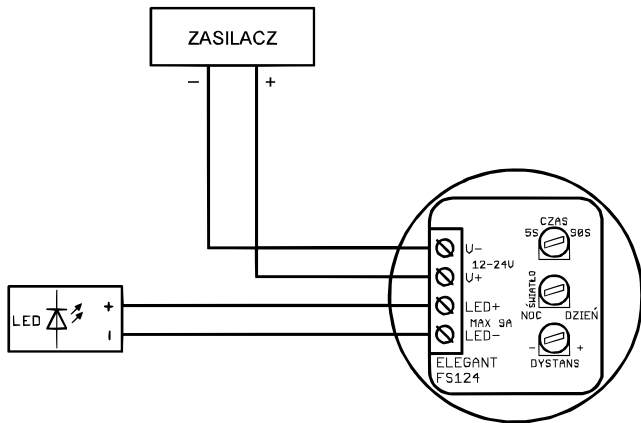


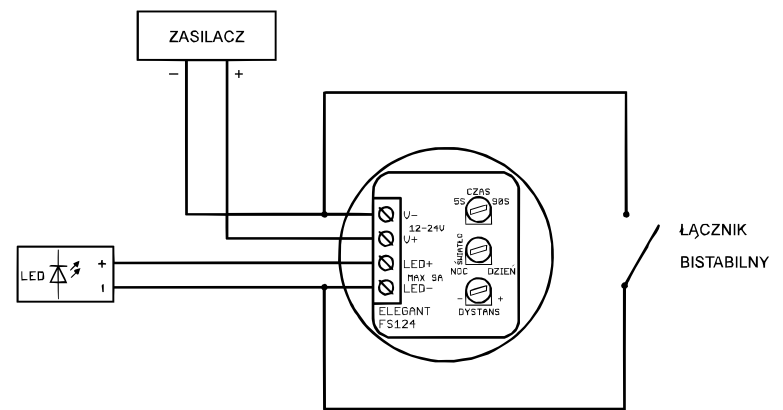
Włącznik zbliżeniowo-zmierzchowy FS124 służy do automatycznego uruchamiania oświetlenia na określony czas. Przystosowany jest do wykrywania osoby wchodzącej na schody bądź przechodzącej korytarzem. Włącznik wykorzystuje sensor odbiciowy firmy Sharp, dzięki czemu jego działanie jest niezawodne. Posiada regulację czułości zadziałania (odległości na jaką ma reagować), czasu na który zostanie włączone oświetlenie (od 5 do 90 sekund) oraz regulację poziomu natężenia światła przy jakim włącznik zaczyna wykrywać ruch. Włącznik jest gotowy do wykrywania ruchu gdy żarzy się czerwona dioda. Włączanie i wyłączenie oświetlenia przebiega w sposób płynny (rozjaśnianie i wygaszanie). Działanie sensora polega na wystaniu niewidzialnego promienia w kierunku wykrywanego obiektu. Promień ten odbija się od obiektu (np. nogi człowieka) i wraca do czujnika co pozwala na jego wykrycie. Nie są wymagane jakiegokolwiek lusterka naprzeciwko czujnika. Wykrywane są obiekty jedynie na wprost (wąski kąt). Kiedy włącznik wykryje obiekt zaświeci się jednocześnie czerwona dioda z przodu czujnika. Włącznik występuje w wersji białej oraz czarnej. Urządzenie może współpracować ze wzmacniaczami LED.

WŁĄCZNIK PRZYSTOSOWANY JEST DO MONTAŻU W ZWYKŁEJ PUSZCE INSTALACYJNEJ 60mm

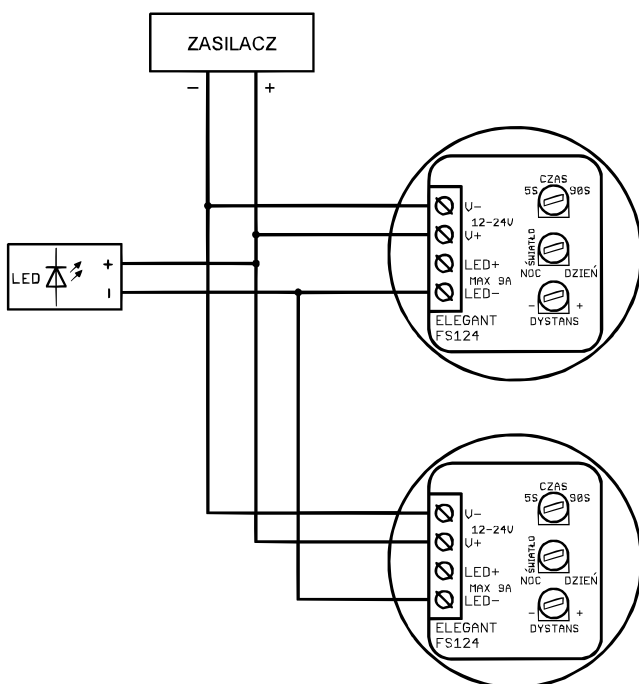
Podłączenie włącznika do oświetlenia LED i zasilacza.



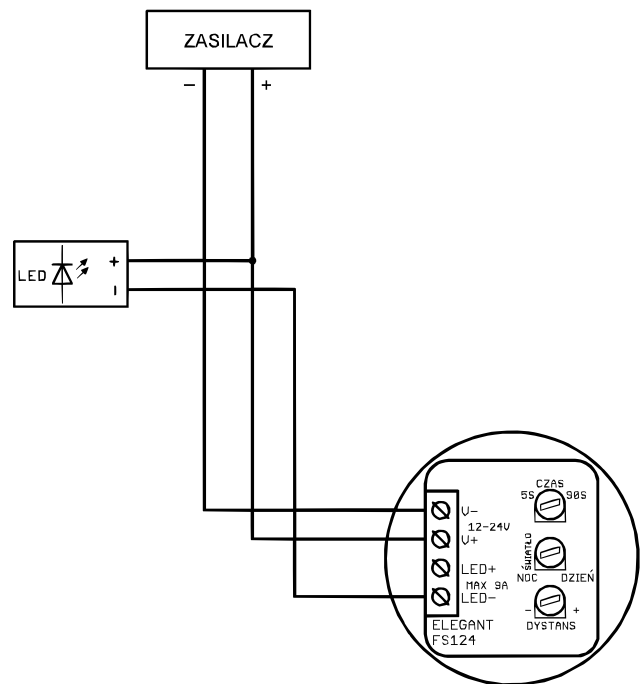
Włączanie za pomocą dodatkowego łącznika (W przypadku gdy chcemy używać zarówno łącznika ściennego oraz włącznika zbliżeniowego FS124)



Podłączenie w przypadku użycia dwóch czujników mających włączać to samo oświetlenie.



Podłączenie trójprzewodowe jednego czujnika.



Regulacja odległości działania.

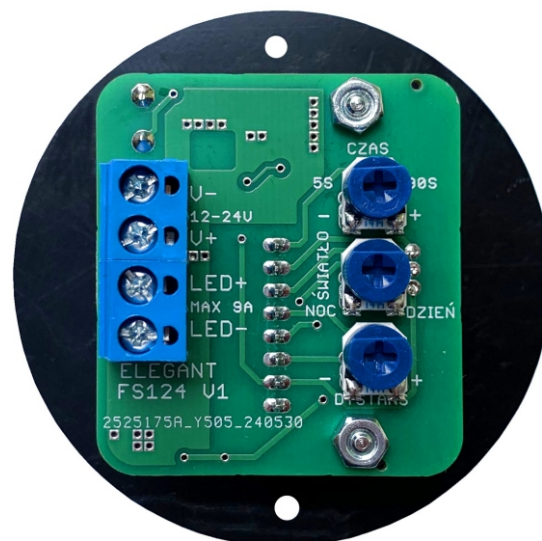
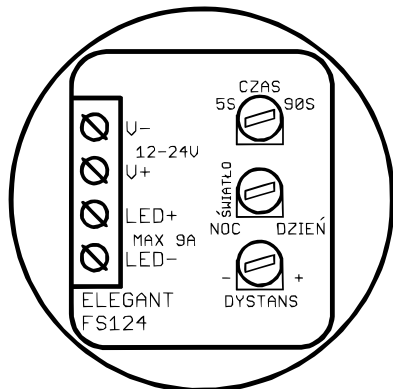
Za pomocą małego płaskiego śrubokręta obracać delikatnie potencjometrem opisanym "DYSTANS" z tyłu włącznika. Kręcąc w prawo zwiększamy czułość - czujnik będzie wykrywał obiekty z większej odległości. Uwaga - ustawienie za dużej czułości może powodować ciągle wyzwalanie włącznika

Regulacja czasu włączenia oświetlenia.

Obracać delikatnie potencjometrem opisanym "CZAS" z tyłu włącznika. Kręcąc w prawo zwiększamy czas na jaki włączy się oświetlenie. Zakres regulacji wynosi od 5 do 90 sekund.

Regulacja światła.

Za pomocą małego płaskiego śrubokręta obracać delikatnie potencjometrem opisanym "ŚWIATŁO" z tyłu czujnika. Kręcąc w lewo zmniejszamy poziom natężenia światła przy którym czujnik zacznie reagować (będzie reagować, gdy będzie ciemniej). Przekręcając potencjometr maksymalnie w prawo, czujnik będzie reagować przy każdym natężeniu światła. Przy takim ustawieniu czerwona dioda NIE będzie się żarzyć.



Parametry urządzenia.

- napięcie zasilania: 12..24V 40mA
- wymiary średnica x głębokość: 69 x 35mm
- obciążalność wyjścia: 9A
- maksymalna odległość wykrywanych obiektów: 140cm
- minimalna odległość wykrywanych obiektów: 35cm
- kąt wykrywanych obiektów: tylko obiekty na wprost czujnika

Wymagane warunki pracy urządzenia:

- temperatura otoczenia od +1°C do +40°C
- wilgotność względna od 30% do 75%
- montażu urządzenia może dokonać jedynie osoba z odpowiednimi uprawnieniami

Wymagane warunki przechowywania urządzenia:

- jedynie w pomieszczeniach zamkniętych, w których atmosfera jest wolna od par i środków żrących.
- temperatura otoczenia -30°C do +40°C, wilgotność powietrza: 30% do 90% (bez kondensacji)

Utylizacja urządzenia: urządzenia nie wolno wyrzucać do zwykłych pojemników na odpady. Niepotrzebny lub zużyty produkt należy oddać do specjalnych ośrodków segregujących odpady, prowadzonych przez władze miejskie.

Producent nie ponosi żadnej odpowiedzialności za możliwe konsekwencje wynikłe z nieprawidłowej instalacji, niewłaściwego użytkowania urządzenia, nieprzestrzegania instrukcji obsługi oraz samodzielnego przeprowadzania napraw.

