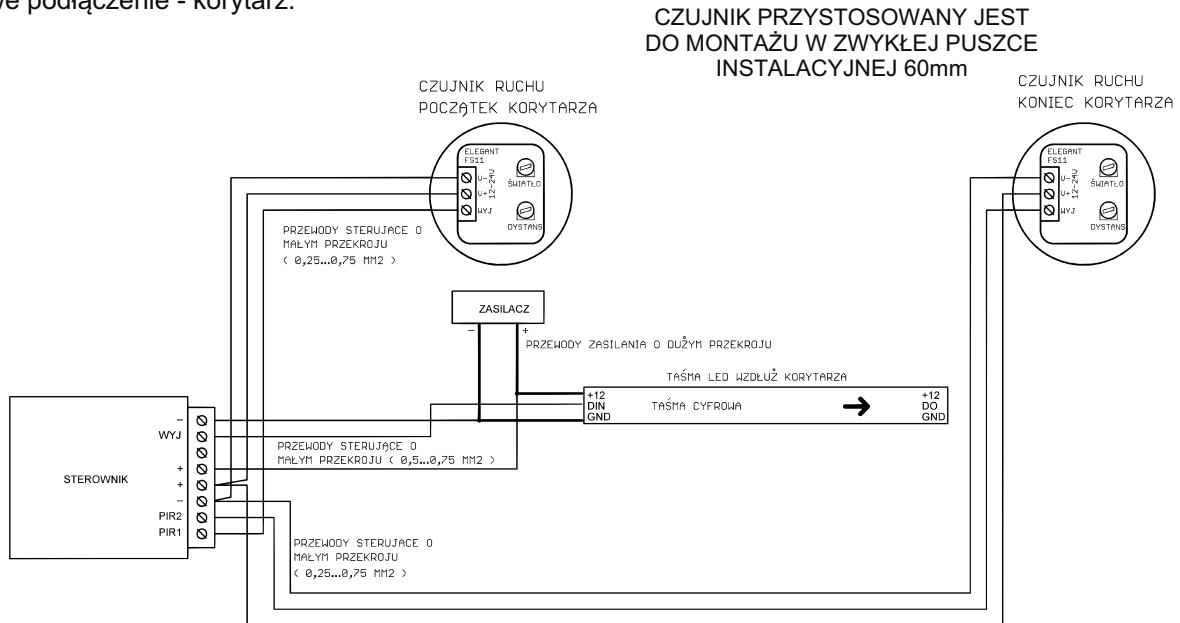


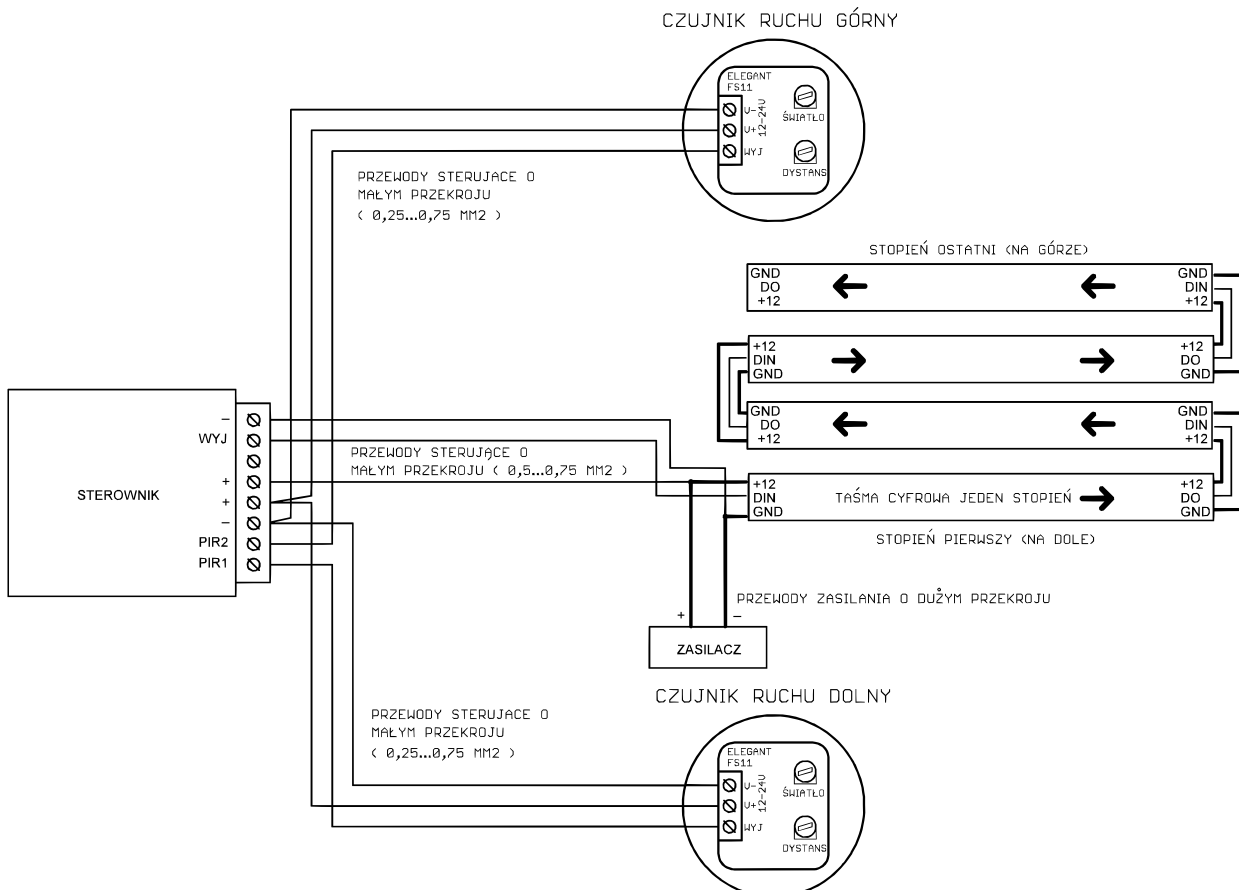


Czujnik zbliżeniowo-zmierzchowy FS11 przystosowany jest do wykrywania osoby wchodzącej na schody bądź przechodzącej korytarzem. Czujnik wykorzystuje sensor odbiciowy firmy Sharp, dzięki czemu jego działanie jest niezawodne. Czujnik posiada regulację dystansu zadziałania, oraz regulację poziomu natężenia światła przy jakim czujnik zaczyna wykrywać ruch. Czujnik jest gotowy do wykrywania ruchu gdy żarzy się czerwona dioda. Działanie sensora polega na wysłaniu niewidzialnego promienia w kierunku wykrywanego obiektu. Promień ten odbija się od obiektu (np. nogi człowieka) i wraca do czujnika co pozwala na jego wykrycie. Nie są wymagane jakiegokolwiek lusterka naprzeciwko czujnika. Wykrywane są obiekty jedynie na wprost (wąski kąt). Wyjście czujnika jest typu otwarty kolektor, stan niski jest stanem aktywnym. To znaczy, że na wyjściu pojawia się masa, kiedy czujnik wykryje obiekt. Zaświeci się jednocześnie czerwona dioda z przodu czujnika. Nie wolno zwierać wyjścia czujnika do plusa zasilania. Czujnik występuje w wersji białej oraz czarnej.

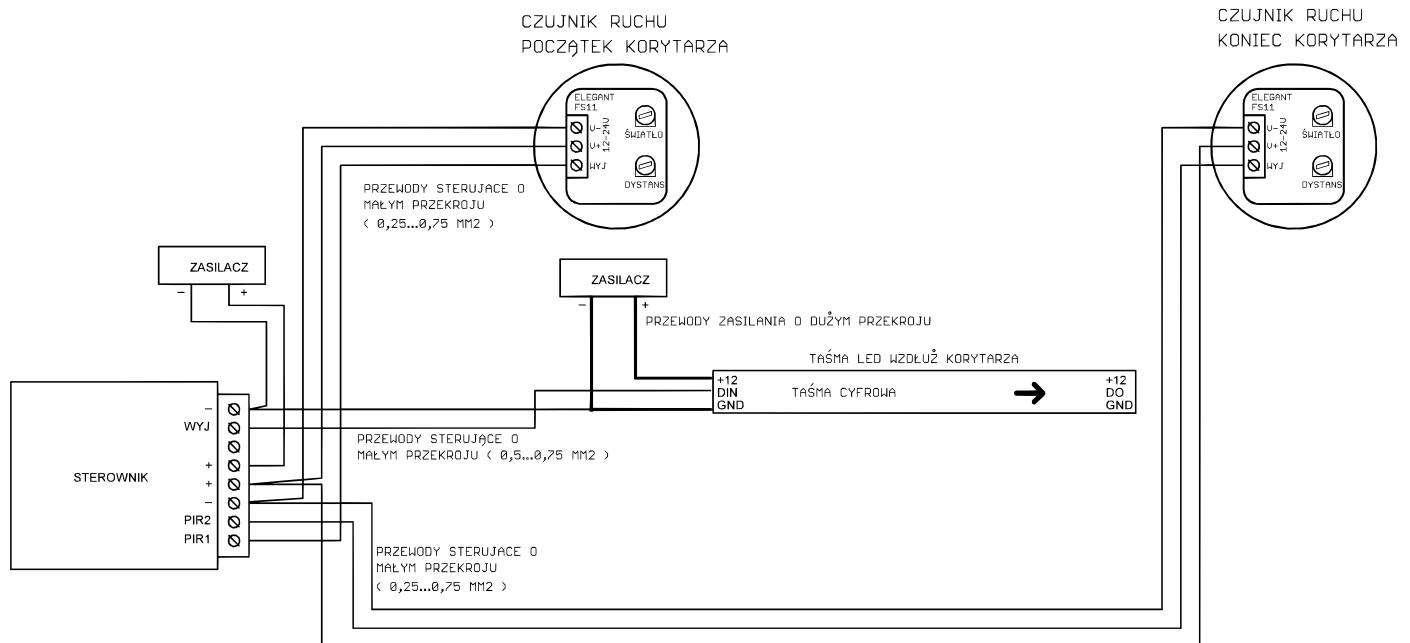
Przykładowe podłączenie - korytarz.



Przykładowe podłączenie - schody.



Zasilanie czujników i sterownika z oddzielnego zasilacza

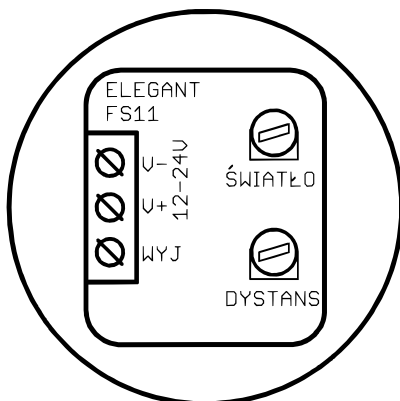


Regulacja dystansu.

Za pomocą małego płaskiego śrubokręta obracać delikatnie potencjometrem opisanym "DYSTANS" z tyłu czujnika. Kręcąc w prawo zwiększamy dystans - czujnik będzie wykrywał obiekty z większej odległości.

Regulacja światła.

Za pomocą małego płaskiego śrubokręta obracać delikatnie potencjometrem opisanym "ŚWIATŁO" z tyłu czujnika. Kręcąc w prawo zwiększamy poziom natężenia światła przy którym czujnik zacznie reagować (będzie reagować, gdy będzie jaśniej).



Parametry urządzenia.

- napięcie zasilania: 12-24V
- wymiary średnica x głębokość: 69 x 35mm
- wyjście typu otwarty kolektor, obciążalność 50mA. Aktywny stan niski.
- maksymalna odległość wykrywanych obiektów: 140cm
- minimalna odległość wykrywanych obiektów: 35cm
- kąt wykrywanych obiektów: tylko obiekty na wprost czujnika

Wymagane warunki pracy urządzenia:

- temperatura otoczenia od +1°C do +40°C
- wilgotność względna od 30% do 75%
- montażu urządzenia może dokonać jedynie osoba z odpowiednimi uprawnieniami

Wymagane warunki przechowywania urządzenia:

- jedynie w pomieszczeniach zamkniętych, w których atmosfera jest wolna od par i środków żrących.
- temperatura otoczenia -30°C do +40°C, wilgotność powietrza: 30% do 90% (bez kondensacji)

Utylizacja urządzenia: urządzenia nie wolno wyrzucać do zwykłych pojemników na odpady. Niepotrzebny lub zużyty produkt należy oddać do specjalnych ośrodków segregujących odpady, prowadzonych przez władze miejskie.

Producent nie ponosi żadnej odpowiedzialności za możliwe konsekwencje wynikłe z nieprawidłowej instalacji, niewłaściwego użytkowania urządzenia, nieprzestrzegania instrukcji obsługi oraz samodzielnego przeprowadzania napraw.

