



STEROWNIK SCHODOWY F24T CCT



Sterownik schodowy F24T umożliwia uzyskanie efektu animowanego (rozwijającego się) podświetlenia korytarza bądź stopni schodów. Sterownik obsługuje 700 pikseli LED CCT (70m taśmy cyfrowej 12V 30LED/m CCT). Podane długości dotyczą taśmy 30 diod/m. Sterownik współpracuje z odbiciowymi czujnikami ruchu (np. typu FS1), które służą do wykrycia osoby wchodzącej po schodach bądź przechodzącej korytarzem. Obecność człowieka wyzwala animację, która rozwija się zgodnie z kierunkiem jego poruszania się. Animacja "zwiija się" po ustawionym czasie. W trybie schodowym sterownik pozwala na uzyskanie 64 efektów a w trybie korytarzowym 28 efektów. Istnieją filmy prezentujące konfigurację i sposób działania oraz obsługi sterownika. Aby je obejrzeć, należy zeskanować telefonem poniższy kod QR.

Parowanie pilota ze sterownikiem (należy wykonać).

- podłączyć do sterownika cyfrowe diody LED
- włączyć zasilanie sterownika i w przeciągu 2 sekund od włączenia nacisnąć krótko "M", a potem "I" na dowolnym włączniku strefowym (5.). LED powinny zamigać.

Zeskanuj ten kod telefonem komórkowym, by obejrzeć filmy na YouTube



Korzystanie z pilota.

Włącznikiem głównym (1.) możemy włączyć oświetlenie na stałe (dotykając "I"), bądź przejść w tryb automatyczny sterowany czujnikami ruchu (dotykając "0"). Ciągłe naciśnięcie włącznika głównego (1.) bądź strefowego (5.) zmienia temperaturę barwy białej.

Koło kolorów (2.) - nie jest używane.

Suwakiem jasności (3.) reguluje się jasność efektu animacji.

Przyciskami programów (4.) "S-" oraz "S+" wybiera się potrzebny efekt animacji.

Przyciskami "I" i "0" w dolnej lewej części pilota (5.) reguluje się jasność stałego podświetlenia (gdy sterownik jest nieaktywny - to znaczy wtedy, kiedy czujniki ruchu nie wykryły żadnych osób). Stałe podświetlenie można wyłączyć zupełnie tylko dla części dostępnych efektów.

Suwak (6.) - nie jest używany.

Suwak (7.) - zmiana temperatury barwy białej.

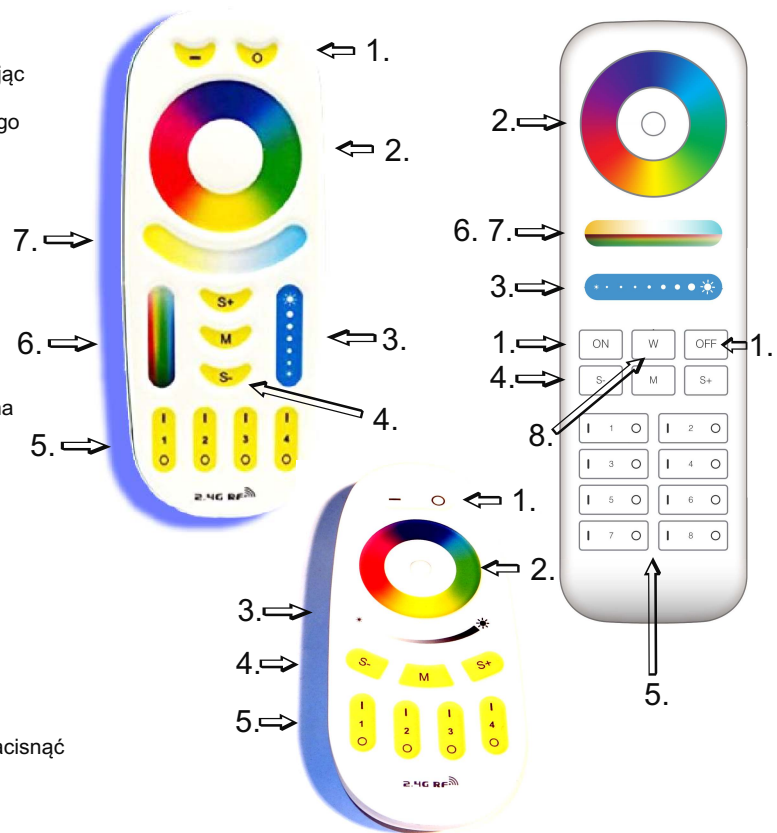
Przycisk (8.) - nie jest używany.

Kasowanie pilota z pamięci sterownika.

- podłączyć do sterownika cyfrowe diody LED
- włączyć zasilanie sterownika i w przeciągu 2 sekund od włączenia nacisnąć krótko "M", a potem "0" na dowolnym włączniku strefowym (5.). LED powinny zamigać.

Kasowanie wszystkich pilotów z pamięci sterownika.

- podłączyć do sterownika cyfrowe diody LED
- włączyć zasilanie sterownika i w przeciągu 2 sekund od włączenia nacisnąć krótko "M", a potem "0" na włączniku głównym (1.). LED powinny zamigać.



1. Włączanie oświetlenia na stałe.
2. Koło kolorów (wybór koloru), (nie używane).
3. Suwak jasności.
4. Przyciski programów (S+ S-).
5. Regulacja podświetlenia stałego.
6. Suwak nasycenia koloru (nie używany).
7. Suwak temperatury barwy białej.
8. Włącznik koloru białego (nie używany).



OBSŁUGIWANE PILOTY:
Mi-Light / MIBOXER
FUT089, FUT092, FUT096
B3, T3, B4, T4

Pamięć ustawień. Sterownik zapamiętuje ustawienia po 10 sekundach od ostatniego użycia pilota.

Konfiguracja sterownika

Jasność efektu, wybór efektu, oraz jasność tła ustawia się podczas normalnego użytkowania za pomocą pilota. Wcześniej jednak należy przeprowadzić konfigurację sterownika by dostosować go do konkretnej instalacji (np. ilość i długość stopni)

Aby wejść w ustawienia konfiguracji należy dotknąć krótko, każdy po dwa razy, przyciski: "S-", potem "M" a następnie "S+". Ogólna zasada jest taka, że gdy sterownik jest w trybie konfiguracji przyciskiem "M" zmienia się poszczególne opcje, które ustawiamy.

W zależności od tego, w jakim trybie pracuje sterownik są do wyboru następujące ustawienia (kroki):

1. Wybór trybu pracy (punkty poniżej oznaczone A dotyczą trybu schodowego, a oznaczone B dotyczą trybu korytarzowego)

2-A. Długość i liczba stopni

3-A. Sposób ułożenia taśmy na stopniach

4-A. Wielkość "zakładki" podczas animacji

5-A. Szybkość animacji

6-A. Czas, po jakim oświetlenie jest wygaszane

2-B. Długość taśmy LED (np. podświetlającej korytarz)

3-B. Szybkość animacji

4-B. Czas, po jakim oświetlenie jest wygaszane

Krok 1: po wejściu w tryb konfiguracji:

-pierwsza sekcja taśmy LED powinna świecić w sposób ciągły lub migać

-strefą 1 (na dole pilota, przyciski "0" i "1", a między nimi cyfra 1) ustawiamy tryb pracy

-światło ciągle oznacza tryb korytarzowy, migające- tryb schodowy

W zależności od wybranego trybu wykonujemy kolejne ustawienia.

Kolejne ustawienia dla trybu schodowego:

Krok 2-A:

-nacisnąć "M"

-Część taśmy zacznie migać. Migający fragment oznacza jeden stopień.

-strefą 1 (na dole pilota, przyciski "0" i "1", a między nimi cyfra 1) ustawiamy długość stopnia, co jeden piksel

-strefą 2 możemy dodawać i odejmować po 10 pikseli

-ustawiamy tak, by migający fragment wypełniał w całości pierwszy stopień, ale nie zachodził na kolejny

-kolejny stopień dodajemy naciskając "1" na 3 strefie pilota. 3 strefa ustawia ilość stopni

-powinna teraz migać część taśmy dotycząca drugiego stopnia. Ponownie ustawiamy tak, by wypełnić cały stopień.

-ustawiamy kolejny stopień. Powtarzamy czynności aż do wypełnienia wszystkich stopni.

-każdy stopień można edytować, przyciskami "S+" i "S-" wybieramy ten, który chcemy edytować.

-przed przejściem do kolejnego kroku możemy sprawdzić poprawność konfiguracji stopni, stopnie nieparzyste świecą jaśniej, parzyste ciemniej,

a ostatnio edytowany stopień będzie migał

UWAGA! Należy uważać by nie dodać więcej stopni niż jest w rzeczywistości.

Objawi się to opóźnieniem w działaniu górnego czujnika (będą się "zapalały" stopnie, których w rzeczywistości nie ma). Stopnie usuwamy naciskając "0" na 3 strefie pilota.

Krok 3-A:

-nacisnąć "M"

-powinny biegać białe punkty

-naciskając przyciski 1 strefy ustawiamy tak, by punkty biegły w jedną stronę

Krok 4-A:

-nacisnąć "M"

-Pierwszy stopień zaświeci się na biało. Teraz przyciskami pierwszej strefy ustawiamy "zakładkę". Im większa część drugiego stopnia zaświeci się na biało tym większa jest zakładka. Wielkość zakładki oznacza, na ile czasu przed końcem animacji pierwszego stopnia zacznie się podświetlać następny. Im większa zakładka tym większe zachodzenie na siebie animacji poszczególnych stopni

Krok 5-A:

-nacisnąć "M", powinna pokazać się animacja na stopniach

-ustawiamy szybkość animacji rozwijania się schodów przyciskami 1 strefy.

Krok 6-A:

-nacisnąć "M"

-ustawiamy czas, po jakim stopnie mają się wygasić. Liczbę sekund oznacza liczba świecących się na początku taśmy LED białych sekcji (sekcje świecą się co drugą aby było łatwiej policzyć)

-ilość tych sekcji (sekund) ustawiamy strefą 1 (co 1 sek) i strefą 2 (co 10sek)

Krok 7-A:

-nacisnąć "1" na wyłączniku głównym (na górze pilota). W ten sposób wyjdziemy z trybu konfiguracji

Kolejne ustawienia dla trybu korytarzowego:

Krok 2-B:

-nacisnąć "M"

-ustawiamy długość taśmy LED:

strefą 1 (na dole pilota, przyciski "0" i "1", a między nimi cyfra 1) ustawiamy długość taśmy, co jeden piksel

strefą 2 możemy dodawać i odejmować po 10 pikseli

należy tak ustawić, by świeciła się cała taśma, ale nie więcej, tzn. nie ustawiamy z zapasem (więcej niż trzeba)

Krok 3-B:

-nacisnąć "M"

-ustawiemy szybkość animacji przyciskami 1 strefy.

Krok 4-B:

-nacisnąć "M"

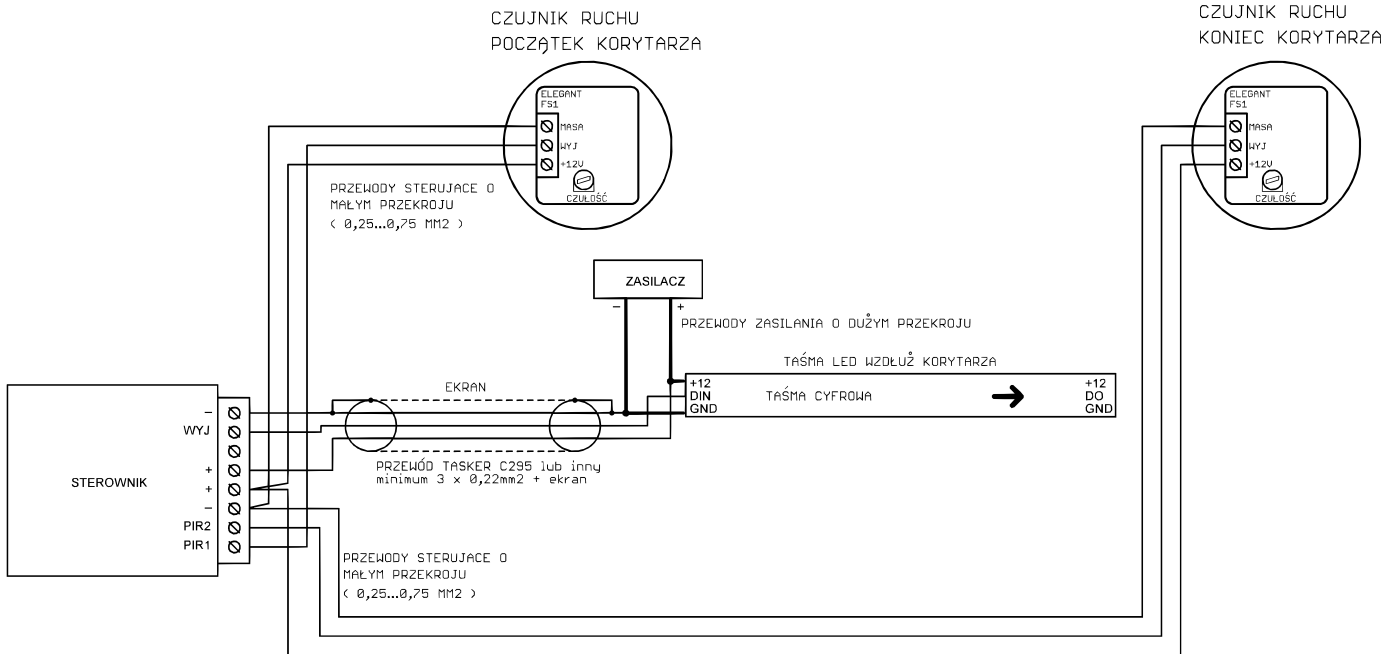
-ustawiamy czas, po jakim oświetlenie ma się wygasić. Liczbę sekund oznacza liczba świecących się na początku taśmy LED białych sekcji (sekcje świecą się co drugą aby było łatwiej policzyć)

-ilość tych sekcji (sekund) ustawiamy strefą 1 (co 1 sek) i strefą 2 (co 10sek)

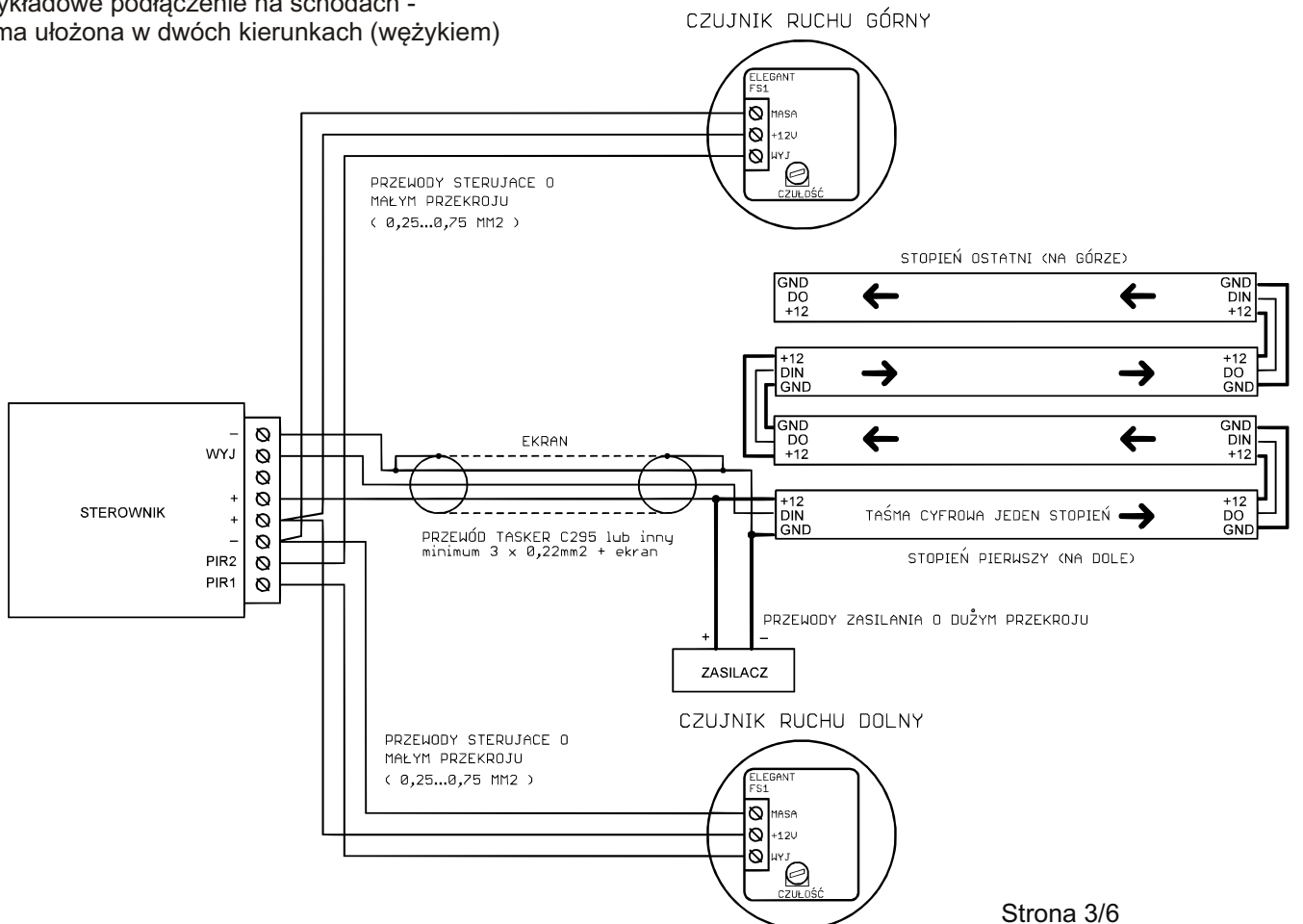
Krok 5-B:

-nacisnąć "1" na wyłączniku głównym (na górze pilota). W ten sposób wyjdziemy z trybu konfiguracji

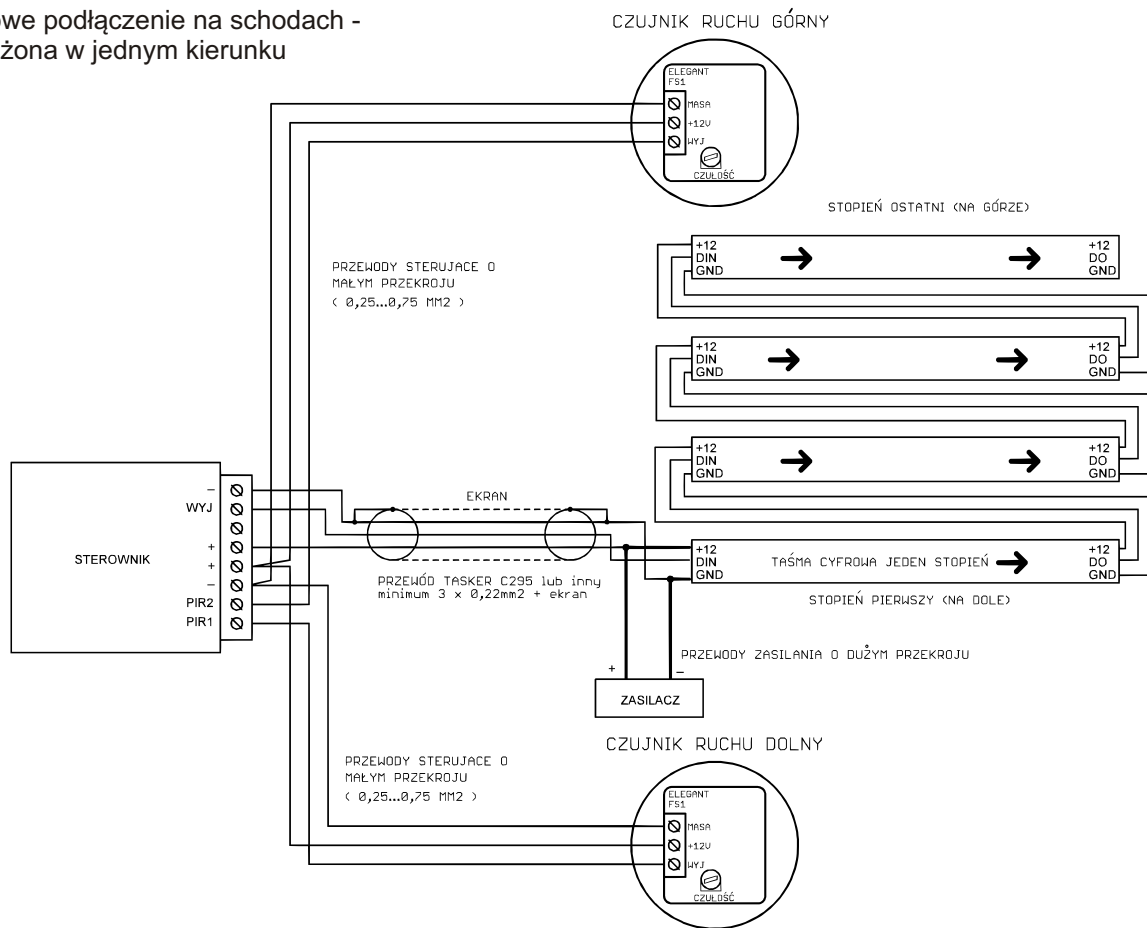
Przykładowe podłączenie - korytarz.



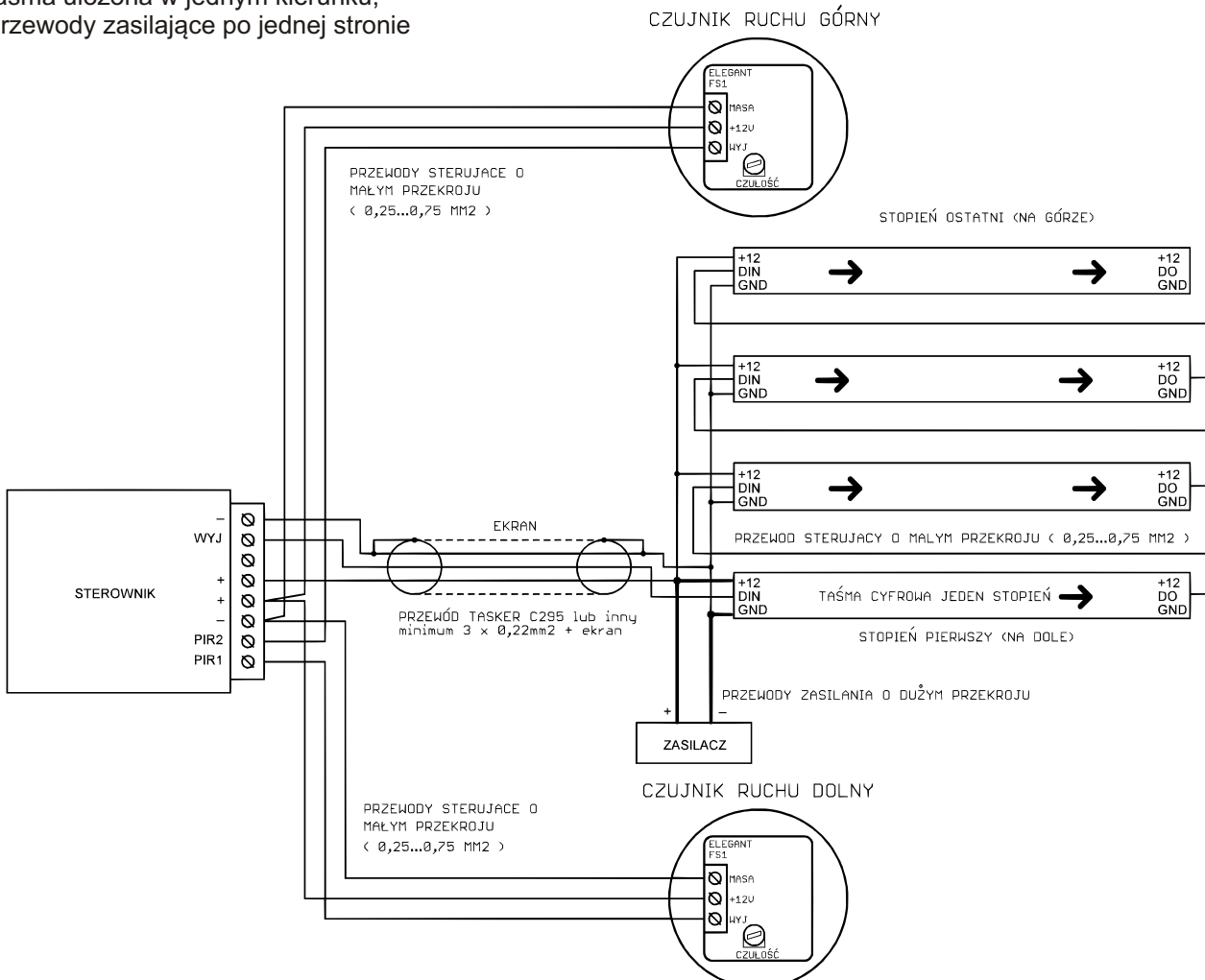
Przykładowe podłączenie na schodach - taśma ułożona w dwóch kierunkach (wężykiem)



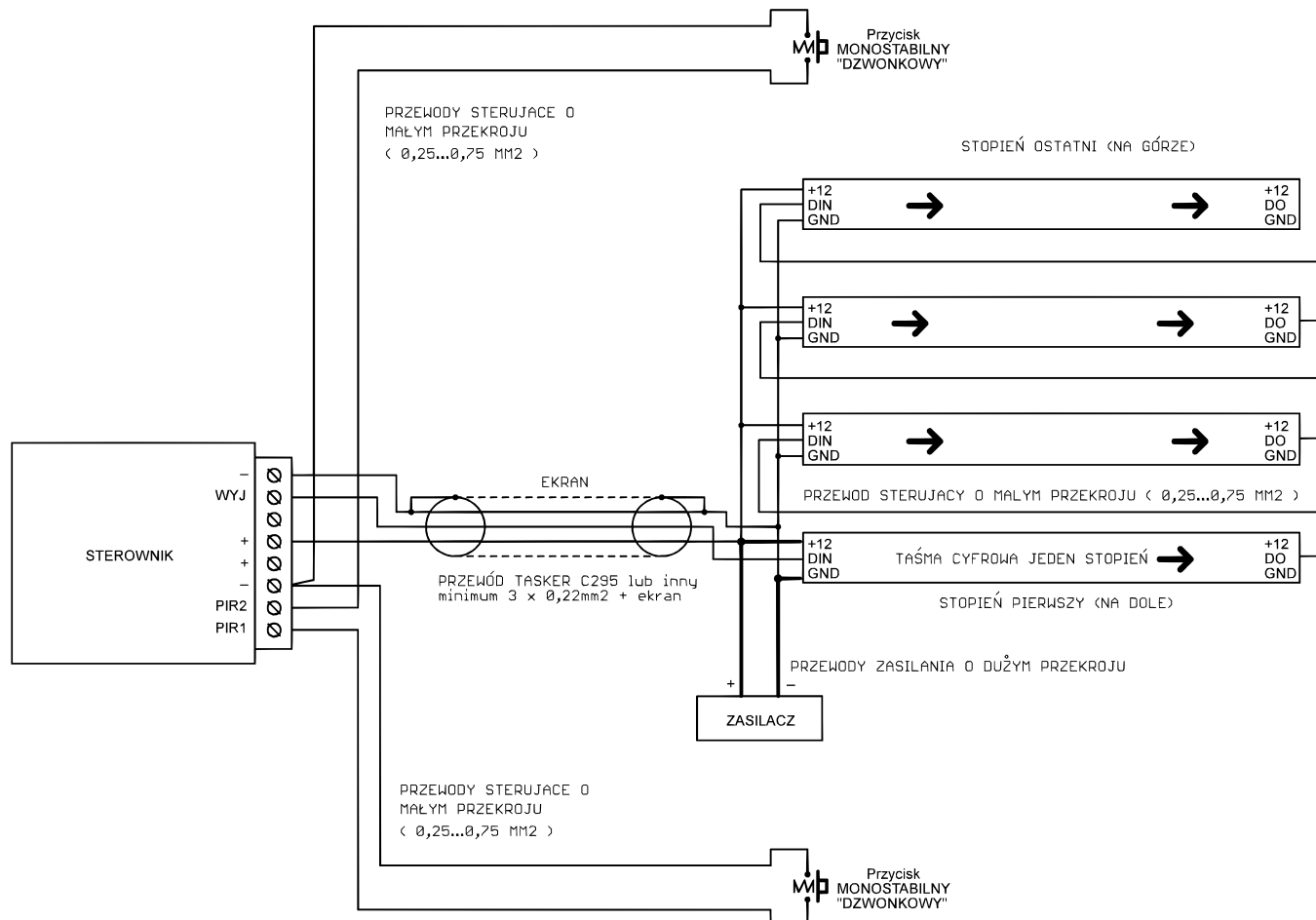
Przykładowe podłączenie na schodach -
taśma ułożona w jednym kierunku



Przykładowe podłączenie na schodach -
taśma ułożona w jednym kierunku,
przewody zasilające po jednej stronie



Przykładowe podłączenie przycisków dzwonekowych (monostabilnych) zamiast czujników ruchu



Przywracanie ustawień fabrycznych

Przywracania do ustawień fabrycznych dokonujemy za pomocą sparowanego pilota. Na włączniku strefowym (5) dotknąć krótko: "I" na pierwszej strefie PIĘĆ RAZY, "I" na drugiej strefie PIĘĆ RAZY, "I" na trzeciej strefie DWA RAZY, "I" na czwartej strefie DWA RAZY. Czerwona dioda LED sterownika powinna zgasnąć na około 3 sekundy. Funkcja dostępna dla sterowników wyprodukowanych po 2024.04.01. Data produkcji na pudełku.

Parametry sterownika.

-napięcie zasilania:

Sterownik F24T-700 - 5...24V

-wejścia na czujniki: aktywny stan niski, wejścia są podciągnięte do plusa zasilania rezystorami 3,6kOhm wewnątrz sterownika

-obsługiwane układy scalone (diody cyfrowe): TM1814 CCT

-maksymalny prąd LED przy zasilaniu poprzez

złącze DC (5,5/2,1mm): 5A

-maksymalny prąd LED przy zasilaniu poprzez

złącze śrubowe: 8A

-wymiary: 60 x 84 x 30mm

-częstotliwość pracy pilota: 2.4GHz, zasilany bateriami 2 x AAA

Wymagane warunki pracy urządzenia:

-temperatura otoczenia od +1°C do +40°C

-wilgotność względna od 30% do 75%

-montażu urządzenia może dokonać jedynie osoba z odpowiednimi uprawnieniami

-przewód sterujący taśmą LED (podłączony do wyjścia urządzenia) nie powinien być dłuższy niż 10cm. Jeśli potrzebne jest dłuższe okablowanie to sygnał sterujący należy poprowadzić przewodem ekranowanym (koncentrycznym). Obowiązek doboru przewodu oraz odpowiedzialność za ewentualne zakłócenia radiowe powodowane niewłaściwym okablowaniem spoczywa na instalatorze urządzenia.

-podłączona cyfrowa taśma LED lub cyfrowe moduły LED muszą spełniać obowiązujące normy kompatybilności elektromagnetycznej

-podłączenie urządzenia wykonywać przy odłączonym napięciu zasilania

-praca urządzenia nie jest możliwa w pobliżu źródeł ciepła lub szkodliwego promieniowania oraz w zasięgu silnego pola elektromagnetycznego

-obudowę czyścić zwilżoną ścierką, przy odłączonym zasilaniu -jeśli urządzenie posiada widoczne uszkodzenia to nie wolno podłączać do niego zasilania -urządzenie należy chronić przed kontaktem z wodą i innymi płynami

Wymagane warunki przechowywania urządzenia:

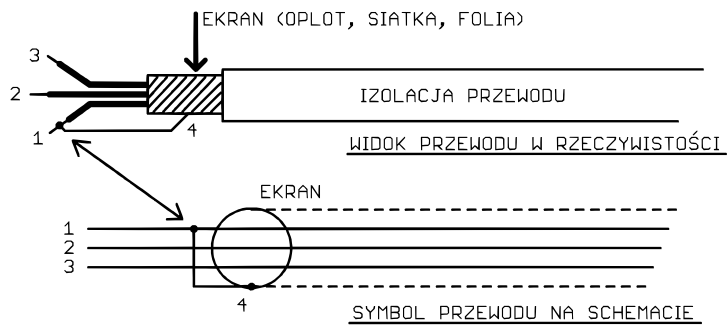
-jedynie w pomieszczeniach zamkniętych, w których atmosfera jest wolna od par i środków żrących.

-temperatura otoczenia -30°C do +40°C, wilgotność powietrza: 30% do 90% (bez kondensacji)

Utylizacja urządzenia: urządzenia nie wolno wyrzucać do zwykłych pojemników na odpady. Niepotrzebny lub zużyty produkt należy oddać do specjalnych ośrodków segregujących odpady, prowadzonych przez władze miejskie.

Producent nie ponosi żadnej odpowiedzialności za możliwe konsekwencje wynikłe z nieprawidłowej instalacji, niewłaściwego użytkowania urządzenia, nieprzestrzegania instrukcji obsługi oraz samodzielnego przeprowadzania napraw.

PRZEWÓD EKRANOWANY



EKRAN MUSIĆ BYĆ PODŁĄCZONY !