

Sterownik umożliwia uzyskanie efektu sekwencyjnego wypełniania światłem podłączonych cyfrowych taśm LED. Można podłączyć do 8 taśm. Do wyboru mamy ponad 30 różnych trybów animacji podczas włączenia lub wyłączenia oświetlenia. Sterownik współpracuje zarówno z przyciskami monostabilnymi (dzwonkowymi) oraz z przyciskami bistabilnymi (zwykłymi włącznikami). Dodatkowo można sterować urządzeniem za pomocą pilota oraz dedykowanego mostka Wi-Fi R240 jak również świetlikiem B320.

Ilość używanych wyjść	Maksymalna liczba pikseli na każdym wyjściu	Maksymalna długość taśmy na każdym wyjściu [m]		
		60d/m 24v	60d/m 12V	30d/m 12V
2	1000	100	50	100
3	500	50	25	50
4	500	50	25	50
5	350	35	17,5	35
6	350	35	17,5	35
7	250	25	12,5	25
8	250	25	12,5	25



## Konfiguracja sterownika

### Krok 1

#### Parowanie pilota ze sterownikiem

- Podłączyć do sterownika cyfrowe diody LED
- Włączyć zasilanie sterownika i w przeciągu 2 sekund od włączenia nacisnąć krótko "M", a następnie "I" na pierwszym włączniku strefowym (rys. 1). Diody LED powinny zamigać.

### Krok 2

- Aby wejść w tryb konfiguracji należy na pilocie dotknąć krótko, każdy po dwa razy, przyciski "S-", potem "M", a następnie "S+".

### Krok 3

- Po wejściu w tryb konfiguracji powinny zaświecić się diody na pierwszym pasku LED. Teraz, dotykając wielokrotnie "O" w górnej części pilota obok głównego włącznika (rys.1) doprowadzić do tego, aby pierwsze trzy diody świeciły kolejno w kolorach: czerwony, zielony, niebieski. Przyciskiem "M" przechodzimy do kolejnego kroku w konfiguracji.

### Krok 4

#### Ustawianie ilości taśm

- Ilość zapalonych sekcji taśmy LED oznacza ilość podłączonych taśm. przyciskami "I" i "O" na pierwszym włączniku strefowym zwiększamy/zmniejszamy tą wartość.

Po ustawieniu żądanej wartości przechodzimy do kolejnego kroku przyciskiem "M".

## Krok 5

### Ustawianie długości taśm

- Aby ustawić odpowiednią długość taśm LED, należy przyciskami "I" oraz "O" na pierwszym włączniku strefowym zapelnąć świecącymi sekcjami całą taśmę LED, tak aby migająca sekcja doszła do końca taśmy LED.
- Aby przyspieszyć ten proces możemy posłużyć się przyciskami "I" oraz "O" na DRUGIM włączniku strefowym. Będziemy zapalać w tym wypadku po 10 sekcji, zamiast po jednej.
- Przyciskiem "M" przechodzimy do kolejnej taśmy. Należy powtórzyć ten proces aż ustawimy długość każdej podłączonej taśmy LED..
- Gdy ustawimy długość wszystkich podłączonych taśm zacznie wyświetlać się animacja.

## Krok 6

### Ustawianie prędkości animacji

- Po wykonaniu poprzednich kroków możemy ustawić prędkość animacji. Przyciskami "I" oraz "O" na pierwszym włączniku strefowym zwiększamy/zmniejszamy prędkość wyświetlanej animacji. Przyciskami "S+" i "S-" zmieniamy animację. Można je zmieniać w dowolnym momencie, ale prędkość animacji można zmienić tylko w trybie konfiguracji. Do kolejnego kroku przechodzimy przyciskiem "M".

## Krok 7

### Wybór rodzaju podłączonego przycisku

- Po wykonaniu poprzednich kroków w konfiguracji pierwsza sekcja taśmy LED będzie naprzemiennie migać.
- Jeśli migają sąsiadujące ze sobą sekcje, to wybrany jest przycisk monostabilny (dzwonkowy), jeśli migające sekcje są od siebie oddalone to wybrany jest przycisk bistabilny (zwykły włącznik). Zmieniamy wybór przyciskami "I" oraz "O" na pierwszym włączniku strefowym. Jest to koniec konfiguracji, jeśli chcemy coś zmienić, przechodzimy po kolejnych krokach przyciskiem "M", a "I" na górze pilota wychodzimy z menu konfiguracji.

## Krok 8

### Wyjście z menu konfiguracji

- nacisnąć "I" na górze pilota

Przy współpracy urządzenia ze świetlikiem B320 lub mostkiem Wi-Fi R240 można kontrolować jasność, kolor oraz wyłączać i włączać oświetlenie (jeśli sterownik pracuje w trybie włącznika monostabilnego). Potrzebny efekt animacji można wybrać jedynie z użyciem pilota.

**UWAGA: Podczas użytkowania świetlika B320 lub mostka Wi-Fi R240 nie jest możliwe korzystanie przycisku ściennego podłączonego do sterownika.**

## Korzystanie z pilota.

Włącznikiem głównym (1.) możemy gasić i zapalać oświetlenie. Aby uzyskać kolor należy przytrzymać dłużej "I" na włączniku Głównym bądź na włączniku strefowym (5.). Ciągłe naciśnięcie zmienia temperaturę barwy białej.

Kółem kolorów (2.) wybieramy w jakim kolorze (lub zestawie kolorów) mają być tworzone efekty świetlne. Niektóre efekty (np. tęcza) nie reagują na koło kolorów.

Suwakiem jasności (3.) reguluje się jasność.

Przyciskami programów (4.) "S-" oraz "S+" wybiera się potrzebny efekt.

Włącznikami strefowymi (5.) przechodzi się w tryb sterowania wybranej strefy. Powrót ze sterowania wybraną strefą do sterowania wszystkim Strefami następuje po dotknięciu włącznika głównego (1.)

Suwak (6.) - reguluje nasycenie koloru.

Suwak (7.) - zmiana temperatury barwy białej.

Przycisk (8.) - włączenie koloru białego. Kolejne naciśnięcia zmieniają temperaturę barwy białej

Kasowanie pilota z pamięci sterownika.

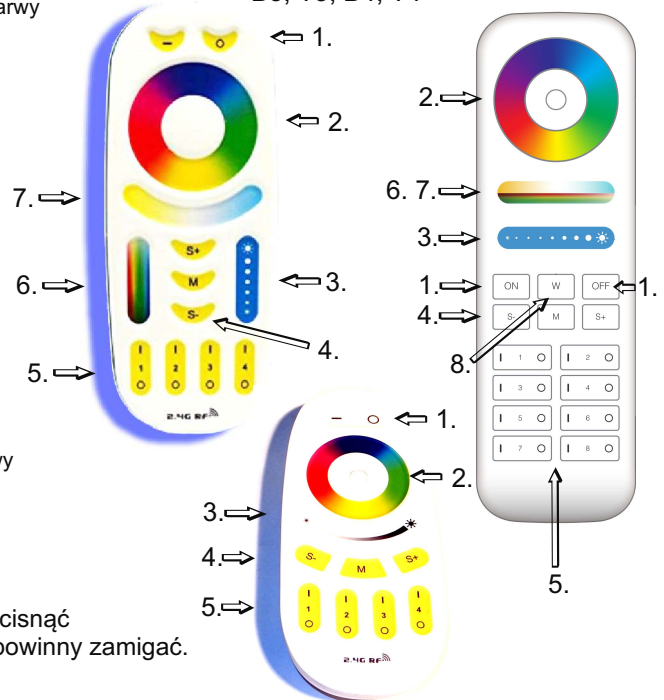
- podłączyć do sterownika cyfrowe diody LED
- włączyć zasilanie sterownika i w przeciągu 2 sekund od włączenia nacisnąć krótko "M", a potem "0" na dowolnym włączniku strefowym (5.). LED powinny zamigać.

Kasowanie wszystkich pilotów z pamięci sterownika.

- podłączyć do sterownika cyfrowe diody LED
- włączyć zasilanie sterownika i w przeciągu 2 sekund od włączenia nacisnąć krótko "M", a potem "0" na włączniku głównym (1.). LED powinny zamigać.

**UWAGA!** Jeśli podczas korzystania z pilota dotknijemy (może to się zdarzyć niechcący) przycisk innej strefy niż zaprogramowana w sterowniku to sterownik nie będzie reagował. Jest to zrozumiałe, gdyż takie jest działanie stref (możliwość niezależnej kontroli wielu sterowników jednym pilotem). Omyłkowe przyciśnięcie innej strefy może sugerować pozorną usterkę.

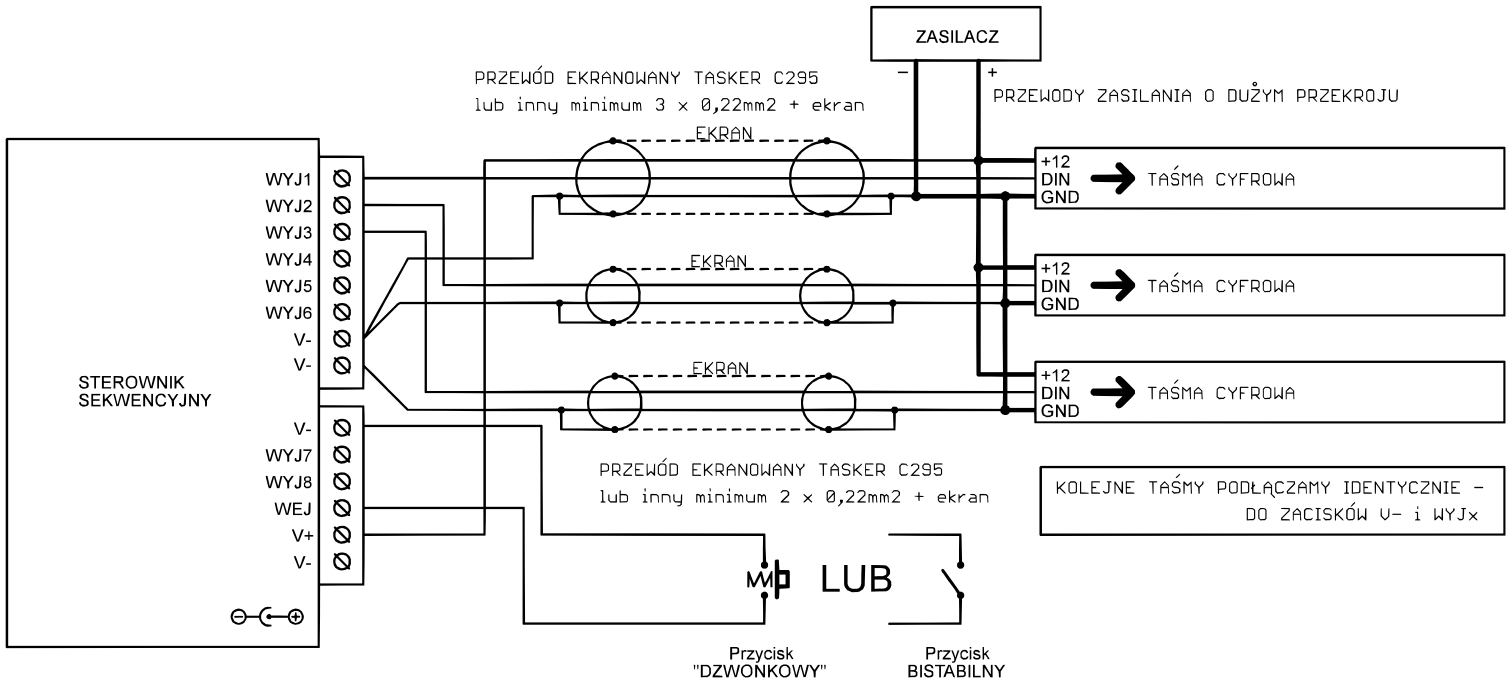
OBSŁUGIWANE PILOTY:  
Mi-Light / MIBOXER  
FUT089, FUT092, FUT096  
B3, T3, B4, T4



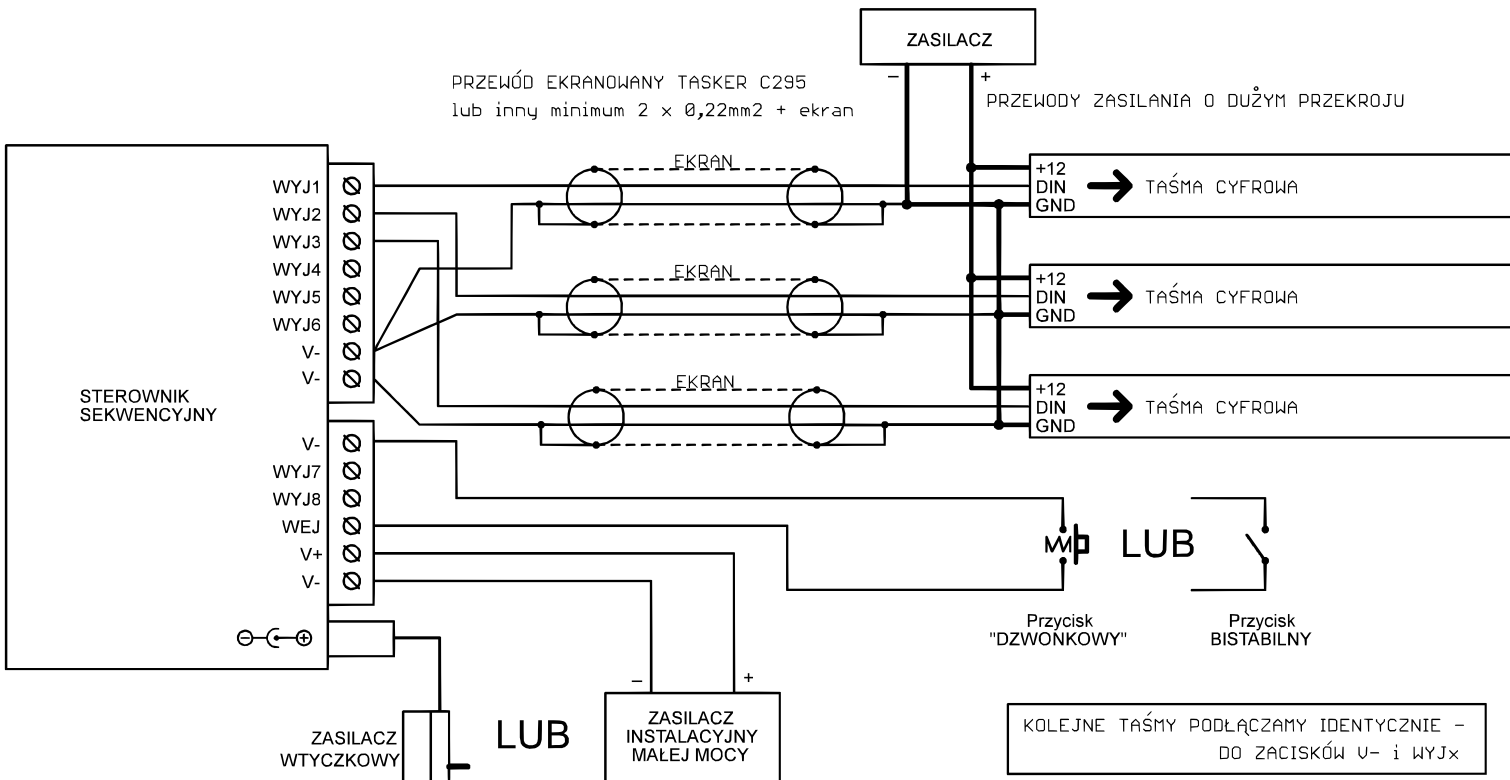
1. Główny włącznik. Gasi i zapala wszystkie strefy.
2. Koło kolorów (wybór koloru).
3. Suwak jasności.
4. Przyciski programów (S+ S-)
5. Włączniki 4 lub 8 stref
6. Suwak nasycenia koloru
7. Suwak temperatury barwy białej
8. Włącznik koloru białego

## Schematy połączeń:

### ZASILANIE STEROWNIKA ZE WSPÓLNEGO ZASILACZA



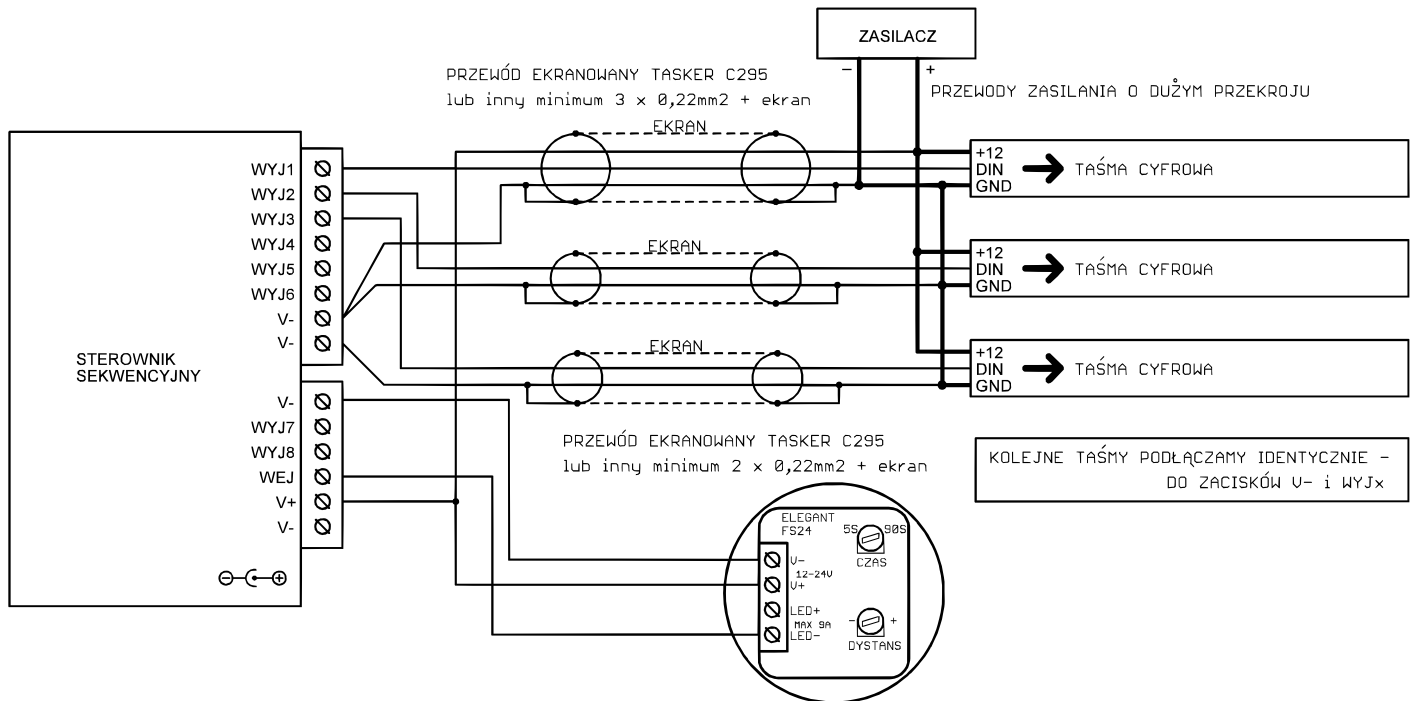
### ZASILANIE STEROWNIKA Z ODDZIELNEGO ZASILACZA



Jeżeli chcemy aby światło uruchamiało się automatycznie na określony czas, to możemy zastosować włącznik zbliżeniowy FS24 zamiast przycisku bistabilnego. Włącznik FS24 posiada regulację czułości zadziałania (odległości na jaką ma reagować) oraz czasu na który zostanie włączone oświetlenie (od 5 do 90 sekund). Należy pamiętać, że w **Kroku 7 Konfiguracji Sterownika** musi być wybrany przycisk bistabilny.

ZASTĄPIENIE PRZYCISKU BISTABILNEGO WŁĄCZNIKIEM ZBLIŻENIOWYM FS24

!!! W KROKU 7, KONFIGURACJI STEROWNIKA, MUSI BYĆ WYBRANY PRZYCISK BISTABILNY !!!



**Przywracanie ustawień fabrycznych**

Przywracania do ustawień fabrycznych dokonujemy za pomocą sparowanego pilota. Na włączniku strefowym (5) dotknąć krótko: "I" na pierwszej strefie PIĘĆ RAZY, "I" na drugiej strefie PIĘĆ RAZY, "I" na trzeciej strefie DWA RAZY, "I" na czwartej strefie DWA RAZY. Czerwona dioda LED sterownika powinna zgasnąć na około 3 sekundy. Funkcja dostępna dla sterowników wyprodukowanych po 2024.04.01. Data produkcji na pudełku.

**Parametry sterownika.**

- Napięcie zasilania 5...24V
- obsługiwane układy scalone (diody cyfrowe): WS2811, WS2812S, WS2812B, WS2812D, WS2813, WS2815, WS2818, PD9823, SK6812, TM1803, TM1804, TM1809, UCS1903, UCS1909, UCS1912, UCS2903, UCS2909, UCS2912, APA104
- częstotliwość pracy pilota: 2.4GHz, zasilany bateriami 2 x AAA
- wymiary: 109mmx79mmx31mm

**Wymagane warunki pracy urządzenia:**

- temperatura otoczenia od +1°C do +40°C
- wilgotność względna od 30% do 75%
- montażu urządzenia może dokonać jedynie osoba z odpowiednimi uprawnieniami
- podłączenie urządzenia wykonywać przy odłączonym napięciu Zasilania
- praca urządzenia nie jest możliwa w pobliżu źródeł ciepła lub szkodliwego promieniowania oraz w zasięgu silnego pola elektromagnetycznego
- obudowę czyścić zwilżoną ścierką, przy odłączonym zasilaniu
- jeśli urządzenie posiada widoczne uszkodzenia to nie wolno podłączać do niego zasilania.
- urządzenie należy chronić przed kontaktem z wodą i innymi płynami

**Wymagane warunki przechowywania urządzenia:**

- jedynie w pomieszczeniach zamkniętych, w których atmosfera jest wolna od par i środków żrących.
- temperatura otoczenia -30°C do +40°C, wilgotność powietrza: 30% do 90% (bez kondensacji)

**Utylizacja urządzenia:**

- urządzenia nie wolno wyrzucać do zwykłych pojemników na odpady. Niepotrzebny lub zużyty produkt należy oddać do specjalnych ośrodków segregujących odpady, prowadzonych przez władze miejskie.

Producent nie ponosi żadnej odpowiedzialności za możliwe konsekwencje wynikłe z nieprawidłowej instalacji, niewłaściwego użytkowania urządzenia, nieprzestrzegania instrukcji obsługi oraz samodzielnego przeprowadzania napraw.

